

INFORMACIÓN SOBRE LAS MODIFICACIONES ESTRUCTURALES  
 INFORMATION ABOUT DESIGN MODIFICATIONS

**Modernización del mando del embrague**  
 Modernization

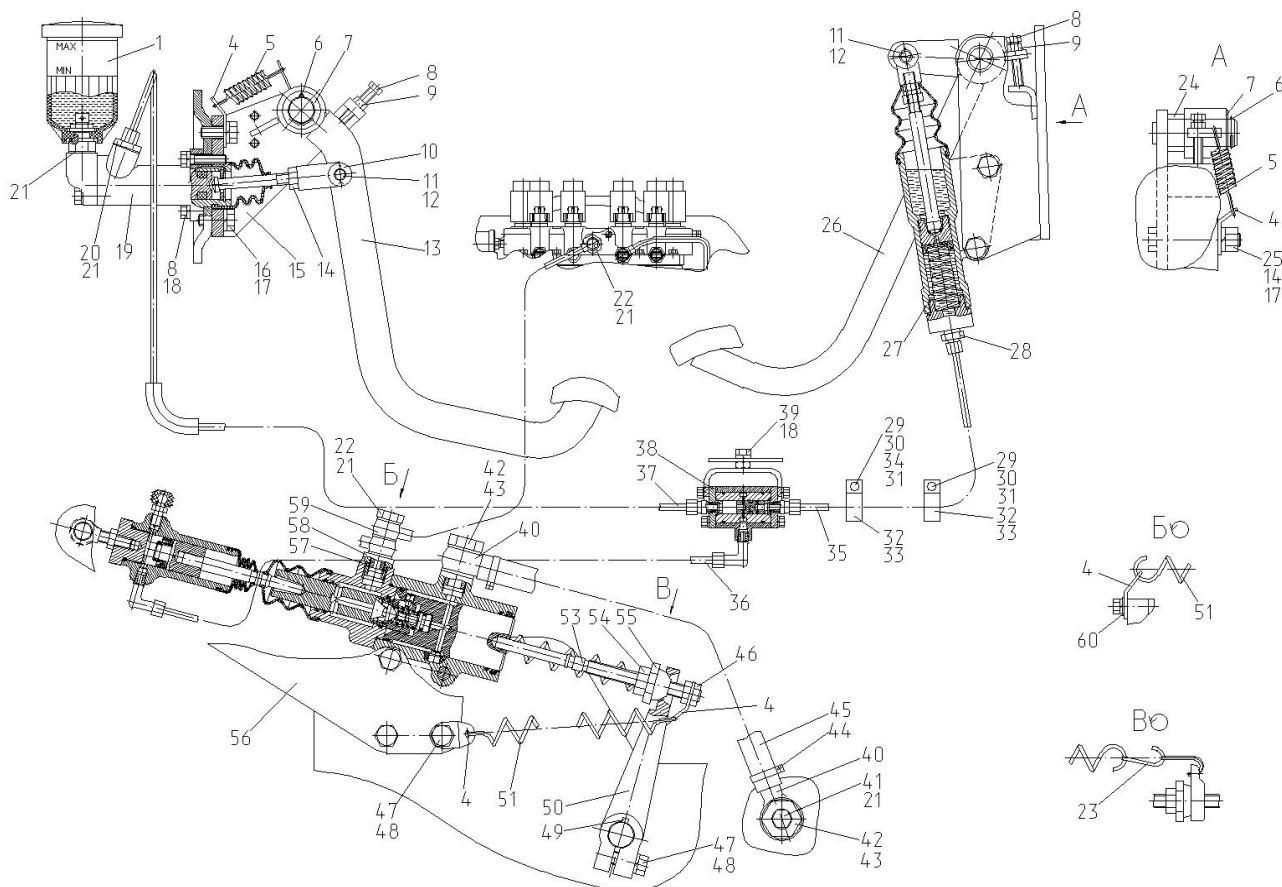
Cantidad de Hojas 3  
 Quantity of sheets  
 Hoja 1  
 Sheet

No Ref. 915-201/12-3763 del 16.12.08 FECHA DE ADOPCIÓN  
 DATE OF MODIFICATION

Buletín No  
 Bulletin №  
**17-2008**

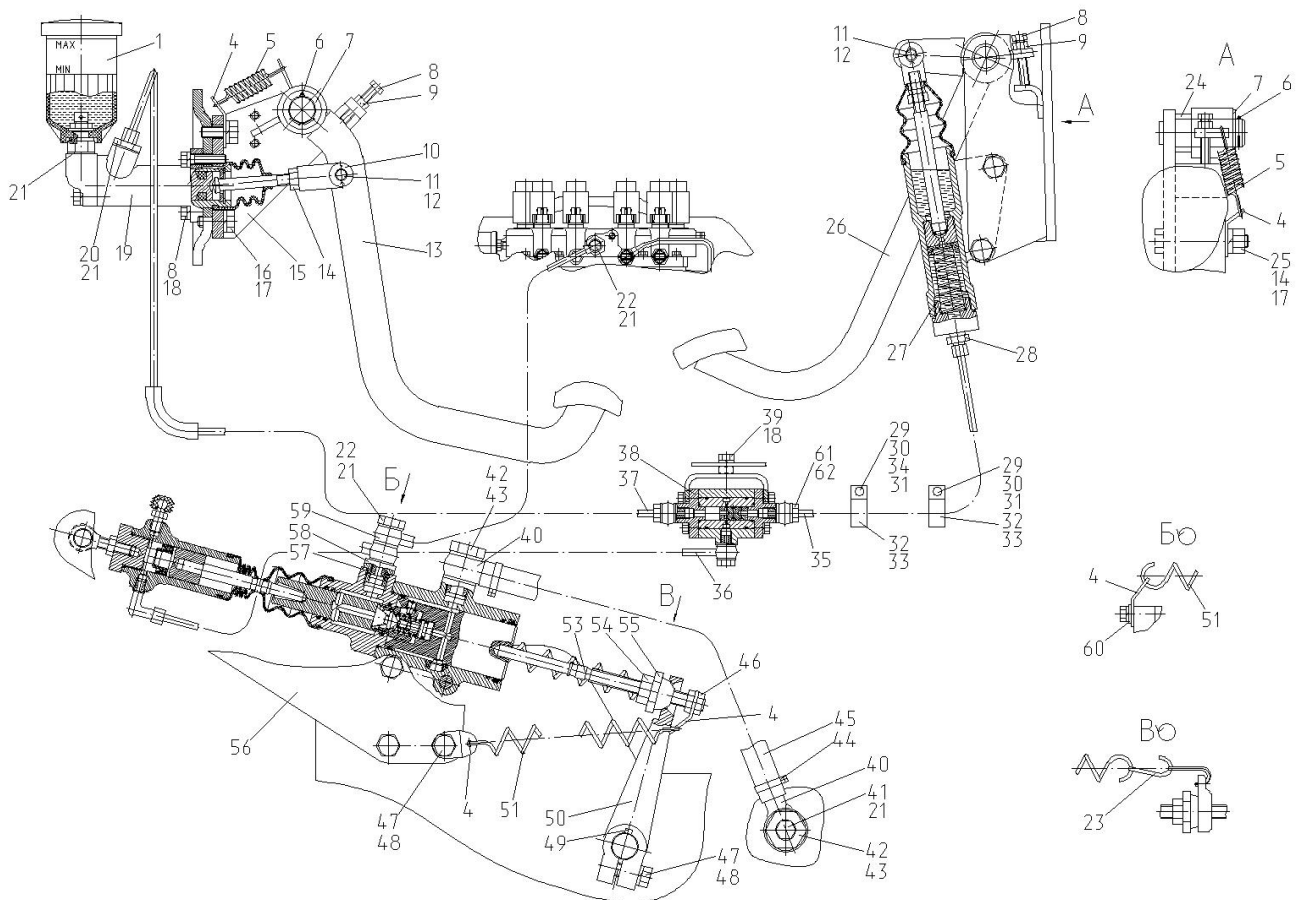
MODELO TRACTOR MODELS	Serie 2500 Series 2500			
No de TRACTORES TRACTOR SER. №				
No del DIESEL DIESEL SER. №				

La modificación del mando del embrague de la estructura de empalme de la tubería – llave con el fin de aumentar su confiabilidad.



ANTES DE MODIFICAR

Before Modification



DESPUÉ DE MODIFICAR

After Modification

Grupo 16 Embrague  
Group \_\_\_\_\_  
Subgrupo 1602 Mando del embrague  
Subgroup \_\_\_\_\_

Antes de modificar Before modification				Después de modificar After modification			Denominación Name	Intercambiabilidad Interchangeability
No posición Position No	No de pieza The Cat Part No	Cantidad Quantity	Suministro del repuesto Delivery for spare parts	No posición Position No	No de pieza The Cat Part No	Cantidad Quantity		
1	2	3	4	5	6	7	8	9
35	1522B-1602180	1		35	2822-1602180	1	Tubería	C
36	2522-1602280	1		36	2822-1602280	1	Tubería	C
37	2522-1602595	1		37	2822-1602595	1	Tubería	C
38	2822-1602100-02	1		38	2822-1602100-B	1	Llave	C
				61	36-1104787	3	Perno de boquilla	
				62	36-1104788	6	Pieza intercalada de unión	

M – ES SUMINISTRADO;  
SUPPLIED  
K – NO SE SUMINISTRA;  
NOT SUPPLIED

A – INTERCAMBIABLE CON ÉL SUMINISTRADO ANTES;  
INTERCHANGABLE WITH THE FORMERLY EMPLOYED PART  
B – NO ES INTERCAMBIABLE  
NOT INTERCHANGABLE

C – ES INTERCAMBIABLE CON EL JUEGO DE OTRAS PIEZAS  
UNIT INTERCHANGABLE WITH THE FORMERLY EMPLOYED PART ONLY IN THE COMPLETE SET