

**Корректировка руководства по эксплуатации  
2822ДЦ-000010 РЭ**

Кол-во листов

1

Quantity of sheets

Лист  
Sheet

1

Исх. № (Ref. No) \_\_\_\_\_ ДАТА ВНЕДРЕНИЯ  
DATE OF MODIFICATION \_\_\_\_\_

Бюллетень № Bulletin № <b>5С-2009</b>	МОДЕЛЬ TRACTOR MODELS	2522В/3022В	2822ДЦ/3022ДЦ	2822.1/3022ДЦ.1	2522ДВ/3022ДВ 2522.1/3022.1
	№ ТРАКТОРОВ TRACTOR SER. №				
	№ ДИЗЕЛЯ DIESEL SER. №				

Уточнение точек установки переднего конца верхней тяги на кронштейне ТСУ при различных стойках на сельхозмашине.

**Заднее навесное устройство НУ-3**

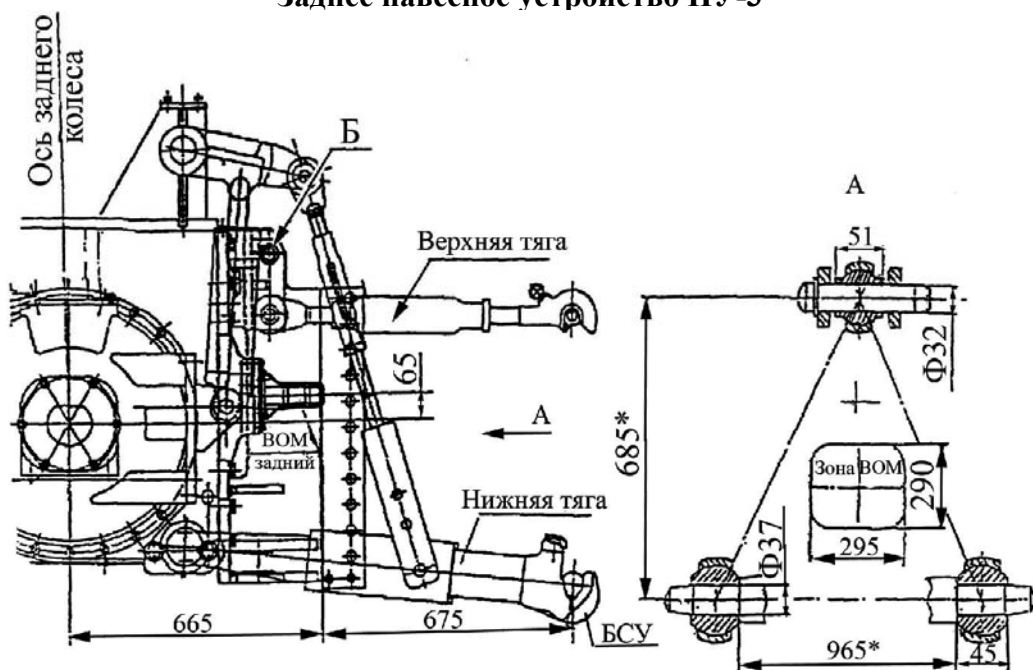


Таблица 7-1

<b>Заднее навесное устройство НУ-3</b>	
Нижние тяги	телескопические с БСУ**
Длина нижних тяг, мм	1060
Ширина шарниров тяг: верхней, мм нижних, мм	51 45
Номинальный диаметр сменных шарниров: верхней тяги, мм нижних тяг, мм	32 (кат. 3) 37 (кат. 3)
Расстояние от торца ВМЗ до оси подвеса, мм	675
Высота стойки*, мм	685 (кат. 3)
Длина оси подвеса по заплечикам*, мм	965 (кат. 3)
Расстояние от торца ВМЗ до оси заднего колеса, мм	665
Грузоподъемность: на вылете 610 мм, кН	65

\* Размер относится к агрегируемой машине, при высоте стойки 900мм и выше передний конец верхней тяги установить на точку Б.

\*\* БСУ - быстросоединяемое устройство со сменными шарнирами кат. 3 или 2