

ИНФОРМАЦИЯ О КОНСТРУКТИВНЫХ ИЗМЕНЕНИЯХ
INFORMATION ABOUT DESIGN MODIFICATIONS

Модернизация заднего ВОМ
Modernization back PTO

Кол-во листов
Quantity of sheets
Лист
Sheet

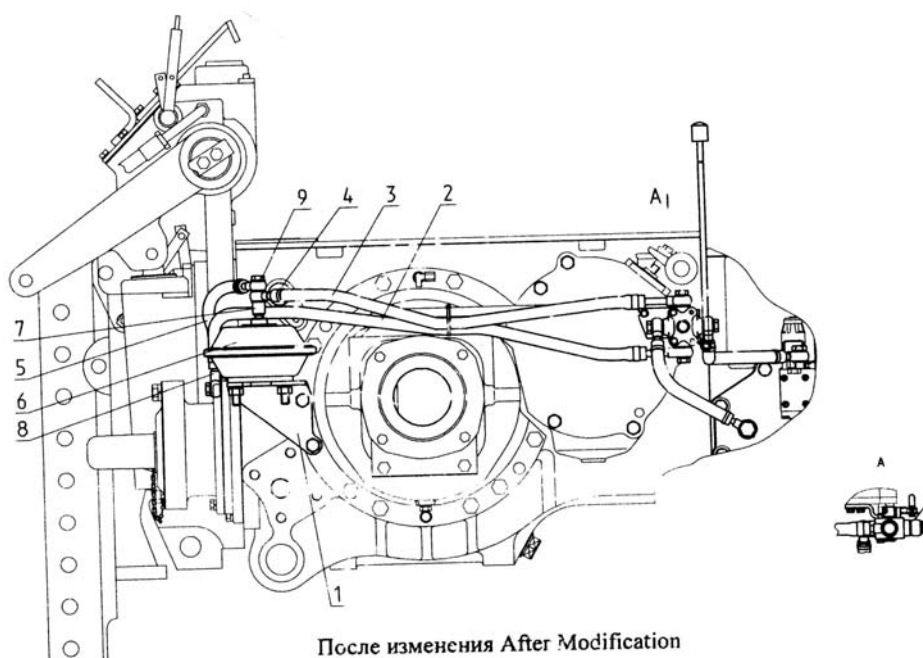
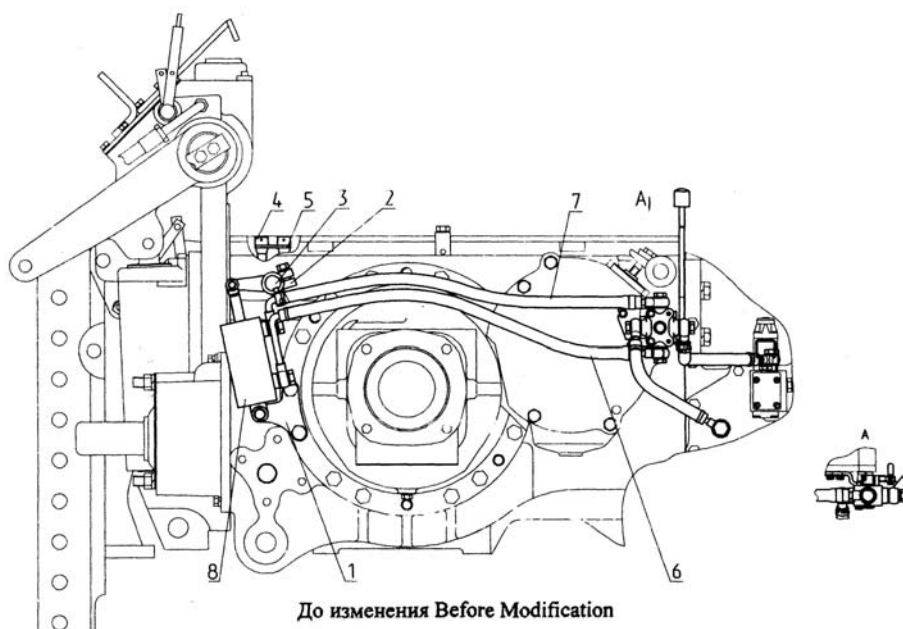
Исх. № (Ref. No) 915-201/12-325 от 31.01.2008 г. ДАТА ВНЕДРЕНИЯ DATE OF MODIFICATION _____

Бюллетень №
Bulletin №
4-2008

МОДЕЛЬ TRACTOR MODELS	Серии 1200 Series 1200			
№ ТРАКТОРОВ TRACTOR SER. №				
№ ДИЗЕЛЯ DIESEL SER. №				

Введение механизма управления заднего ВОМ с дисковыми тормозами на тракторы Беларус-1221 с мокрыми тормозами.

Introduction of the mechanism of management back PTO with disk brakes on tractors Belarus-1221 with dry brakes.



Поставка в запчасти
Delivery for spare

Группа 42 BOM
Group 42 PTO
Подгруппа 4216 Механизм управления задним ВОМ
Subgroup 4216 The mechanism of management back PTO

До изменения Before modification				После изменения After modification			Наименование Name	Взаимозаменяемость Interchangeability
№ поз. Position №	Номер детали The Cat Part No	Количество Quantity	Поставка в запчасти Delivery for spare	№ поз. Position №	Номер детали The Cat Part No	Количество Quantity		
1	2	3	4	5	6	7	8	9
-	1221В-4216005	1		-	1221-4216005	1	Механизм управления задним ВОМ The mechanism of management back PTO Кронштейн Агм Рычаг The lever Валик управления The platen of management Винт The screw Стопор Stopper Трубопровод The pipeline Трубопровод The pipeline Цилиндр The cylinder	В
1	1221-4216010Б	1		1	1221-4218011	1		
2	1521-4216020	1						
3	50-4216070-Б	1						
4	70-4216028	2						
5	80-4216039	1						
6	1221-4216130	1						
7	1221-4216130-01	1						
8	80-4216100	1						
				2	1221-4216101	1	Рукав Sleeve	В
				3	1221-4216102	1	Рукав Sleeve	В
				4	82-2301074	1	Пробка Fuse	В
				5	1221-4216103	1	Рукав Sleeve	В
				6	A29.66.000-Б	1	Пневмопереходник Pneumoadapter	В
				7	80-4607142	1	Штуцер The union	В
				8	Ф80-3407720	8	Маслопровод Oil pipeline	В
				9	240-1111103	1	Болт Bolt	В

М – ПОСТАВЛЯЕТСЯ;
SUPPLIED
К – НЕ ПОСТАВЛЯЕТСЯ;
NOT SUPPLIED

А – ВЗАИМОЗАМЕНЯЕМА С РАНЕЕ ПОСТАВЛЯЕМОЙ;
INTERCHANGABLE WITH THE FORMERLY EMPLOYED PART
В – НЕ ВЗАИМОЗАМЕНЯЕТСЯ
NOT INTERCHANGABLE

С – ВЗАИМОЗАМЕНЯЕМА В КОМПЛЕКТЕ С ДРУГИМИ ДЕТАЛЯМИ
UNIT INTERCHANGABLE WITH THE FORMERLY EMPLOYED PART ONLY IN THE COMPLETE SET