

ИНФОРМАЦИЯ О КОНСТРУКТИВНЫХ ИЗМЕНЕНИЯХ  
INFORMATION ABOUT DESIGN MODIFICATIONS

Модернизация заднего ВОМ  
Modernization back PTO

Кол-во листов   
Quantity of sheets  
Лист   
Sheet

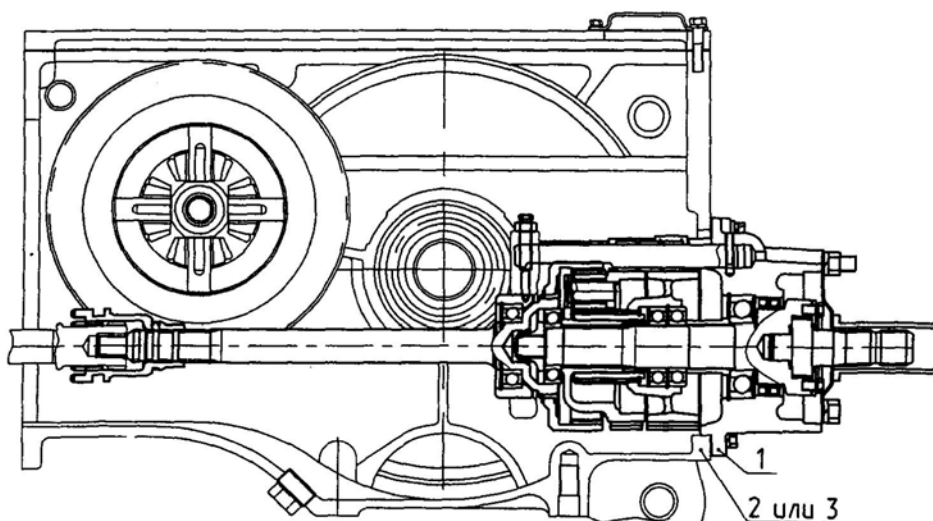
Исх. № (Ref. No 901-201/12-325 от 31.01.2008 г. ДАТА ВНЕДРЕНИЯ  
DATE OF MODIFICATION \_\_\_\_\_

Бюллетень №  
Bulletin №  
**2-2008**

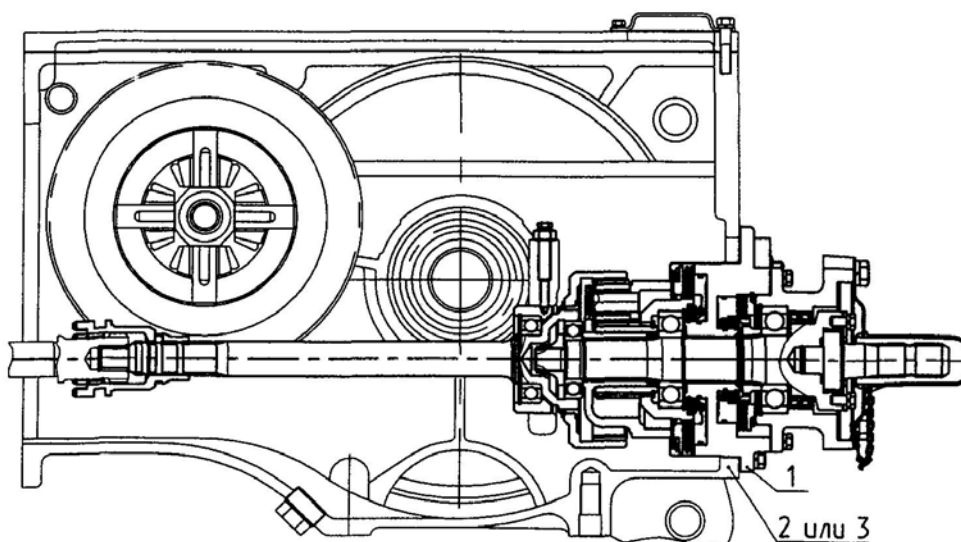
МОДЕЛЬ TRACTOR MODELS	Серии 1000 Series 1000	Серии 1200 Series 1200		
№ ТРАКТОРОВ TRACTOR SER. №				
№ ДИЗЕЛЯ DIESEL SER. №				

Введение редуктора заднего ВОМ с дисковыми тормозами, обеспечивающего передачу большего крутящего момента и повышение надежности работы.

Introduction of a reducer back PTO with the disk brakes, the greater twisting moment providing transfer and increase of reliability of work.



До изменения Before Modification



После изменения After Modification

Группа 42 BOM  
Group 42 PTO  
Подгруппа 4202 BOM задний  
Subgroup 4202 Read PTO

До изменения Before modification				После изменения After modification			Наименование Name	Взаимозаменяемость Interchangeability
№ поз. Position No	Номер детали The Cat Part No	Количество Quantity	Поставка в запчасти Delivery for spare parts	№ поз. Position No	Номер детали The Cat Part No	Количество Quantity		
1	2	3	4	5	6	7	8	9
-	1221-4202010-A	1		-	1025-4202010	1	ВОМ задний Read PTO	C
1	1221-4202020-A	1		1	1025-4202020	1	Редуктор Reducer	C
2	1221-2401015/-01*	1		2	1221-2410015-04/05*	1	Мост задний Most back	C
3	50-2401015-04/-08*	1		3	50-2401010-12/-13*	1	Мост задний Most back	C

М – ПОСТАВЛЯЕТСЯ;  
SUPPLIED  
К – НЕ ПОСТАВЛЯЕТСЯ;  
NOT SUPPLIED

А – ВЗАИМОЗАМЕНЯЕМА С РАНЕЕ ПОСТАВЛЯЕМОЙ;  
INTERCHANGABLE WITH THE FORMERLY EMPLOYED PART  
В – НЕ ВЗАИМОЗАМЕНЯЕТСЯ  
NOT INTERCHANGABLE

С – ВЗАИМОЗАМЕНЯЕМА В КОМПЛЕКТЕ С ДРУГИМИ ДЕТАЛЯМИ  
UNIT INTERCHANGABLE WITH THE FORMERLY EMPLOYED PART ONLY IN THE COMPLETE SET

\*) – задние мосты 1221-2401015, 1221-2401015-04, 50-2401015-04 и 50-2401015-12 для тракторов без гидро-подъемника, а 1221-2401015-01, 1221-2401015-05, 50-2401015-08 и 50-2401015-13 для тракторов с гидроподъемником.