

Рисунок 1

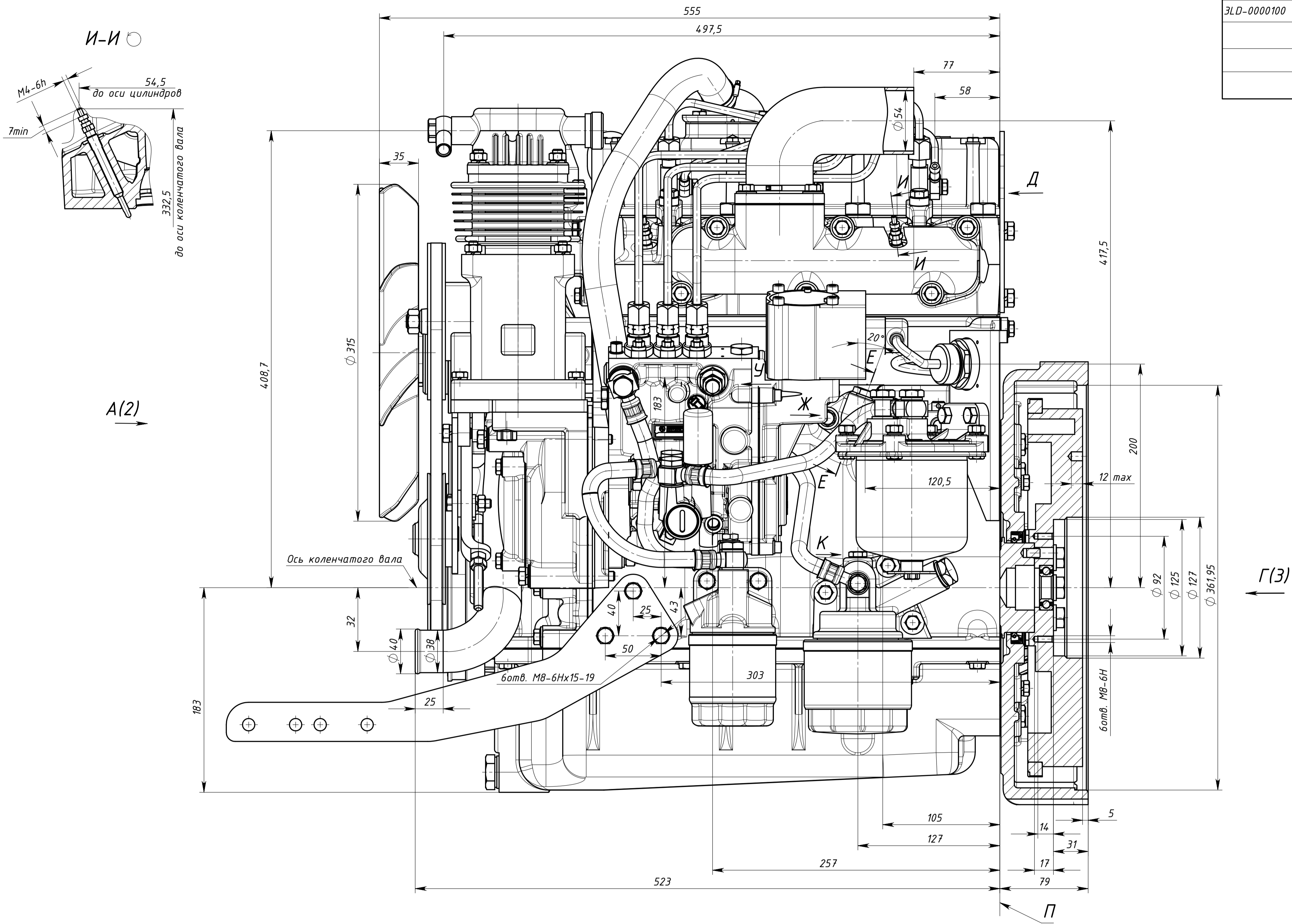
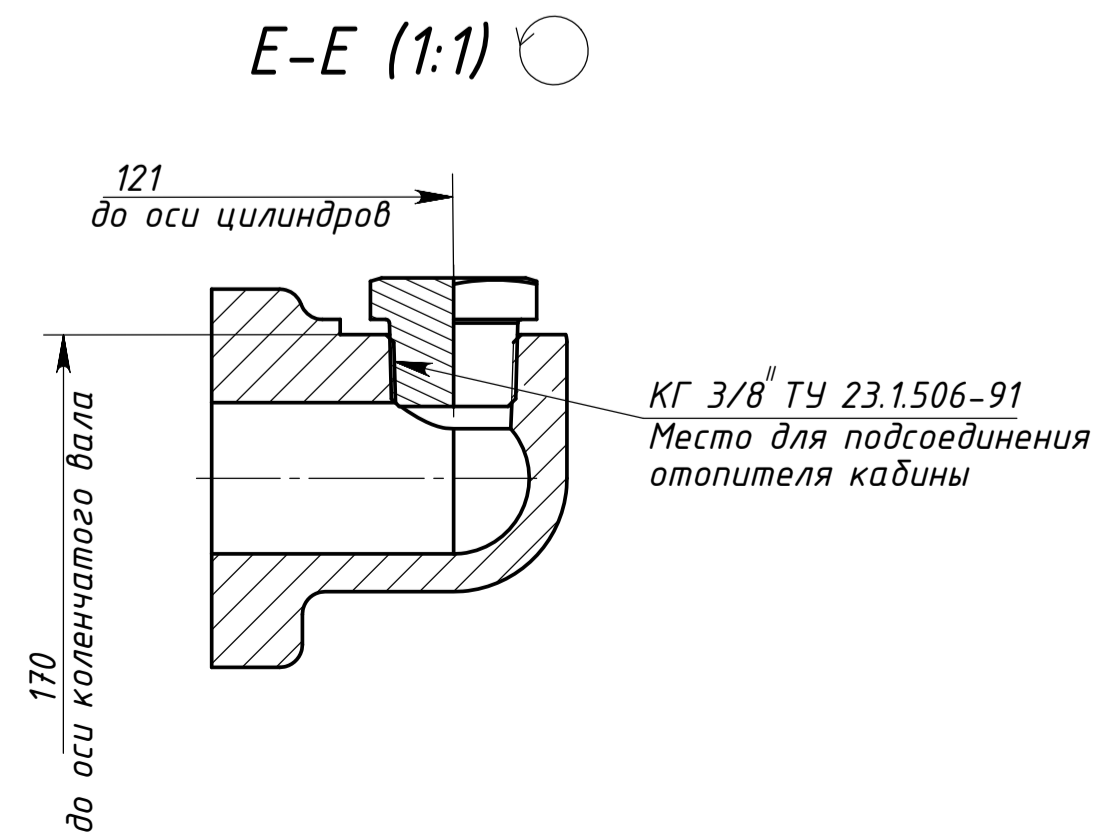
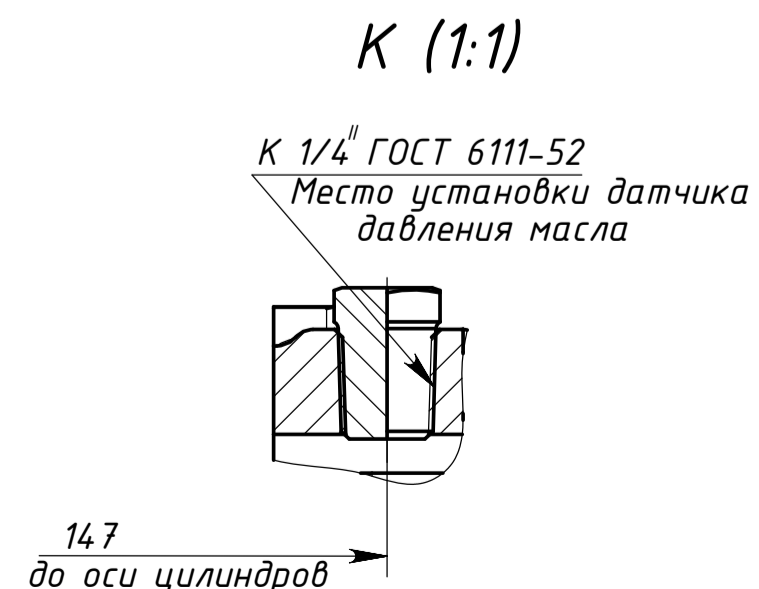
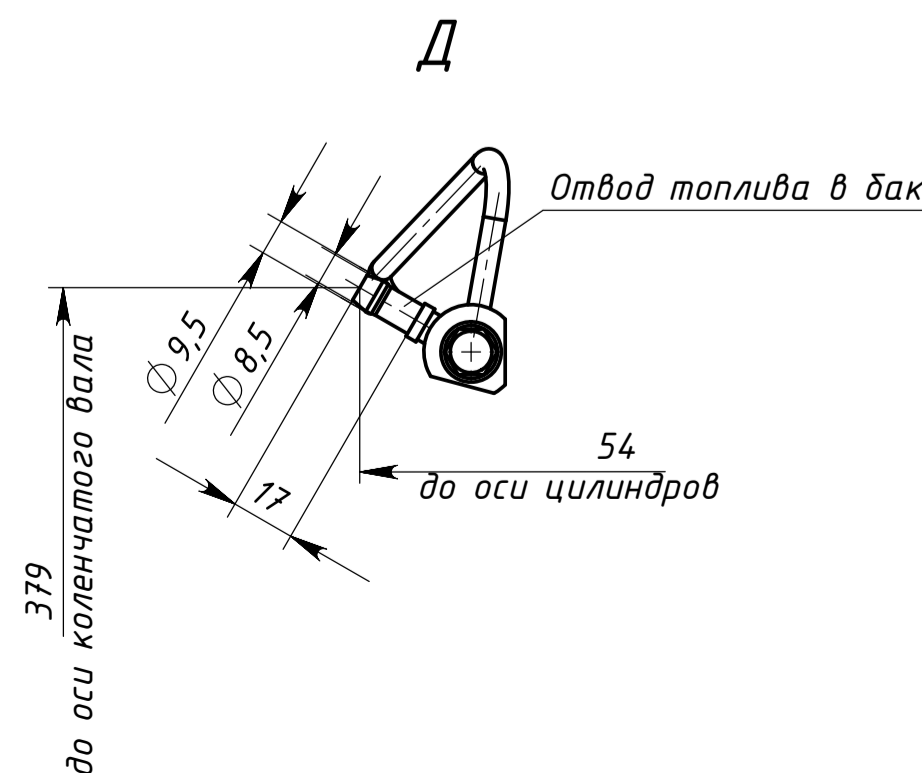
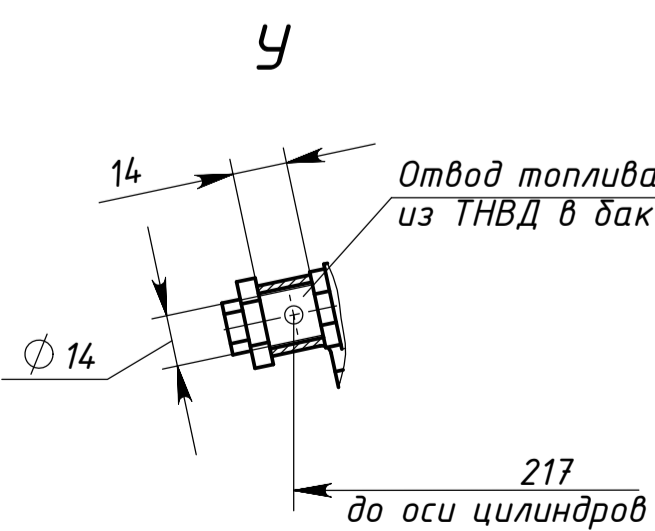
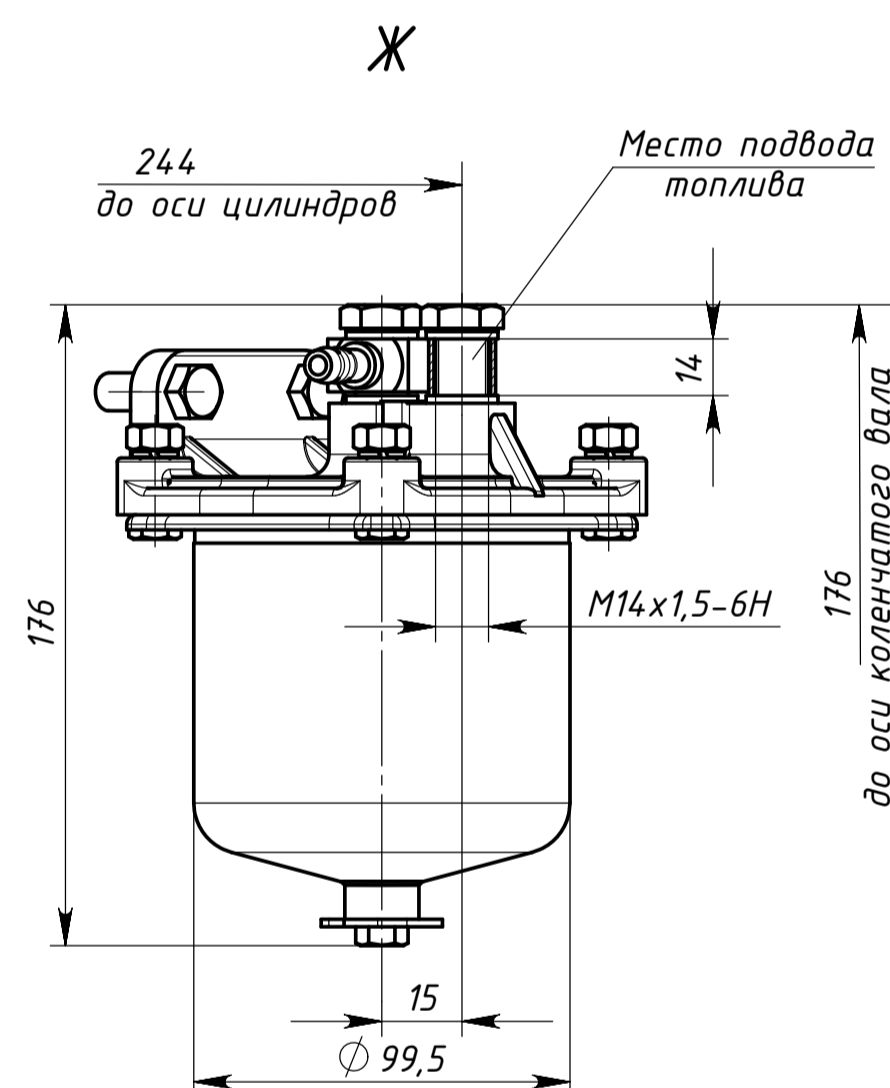


Таблица 1

Обозначение	Модель	Код	Примечания	Рисунок
3LD-000100	ММЗ-3LD		С компрессором	1
-01	ММЗ-3LD		С местом под установку компрессора	2
-02	ММЗ-3LD		Без компрессора	3



Согласовано:
Главный конструктор ОАО "ММЗ"

С.П. Севиздрал

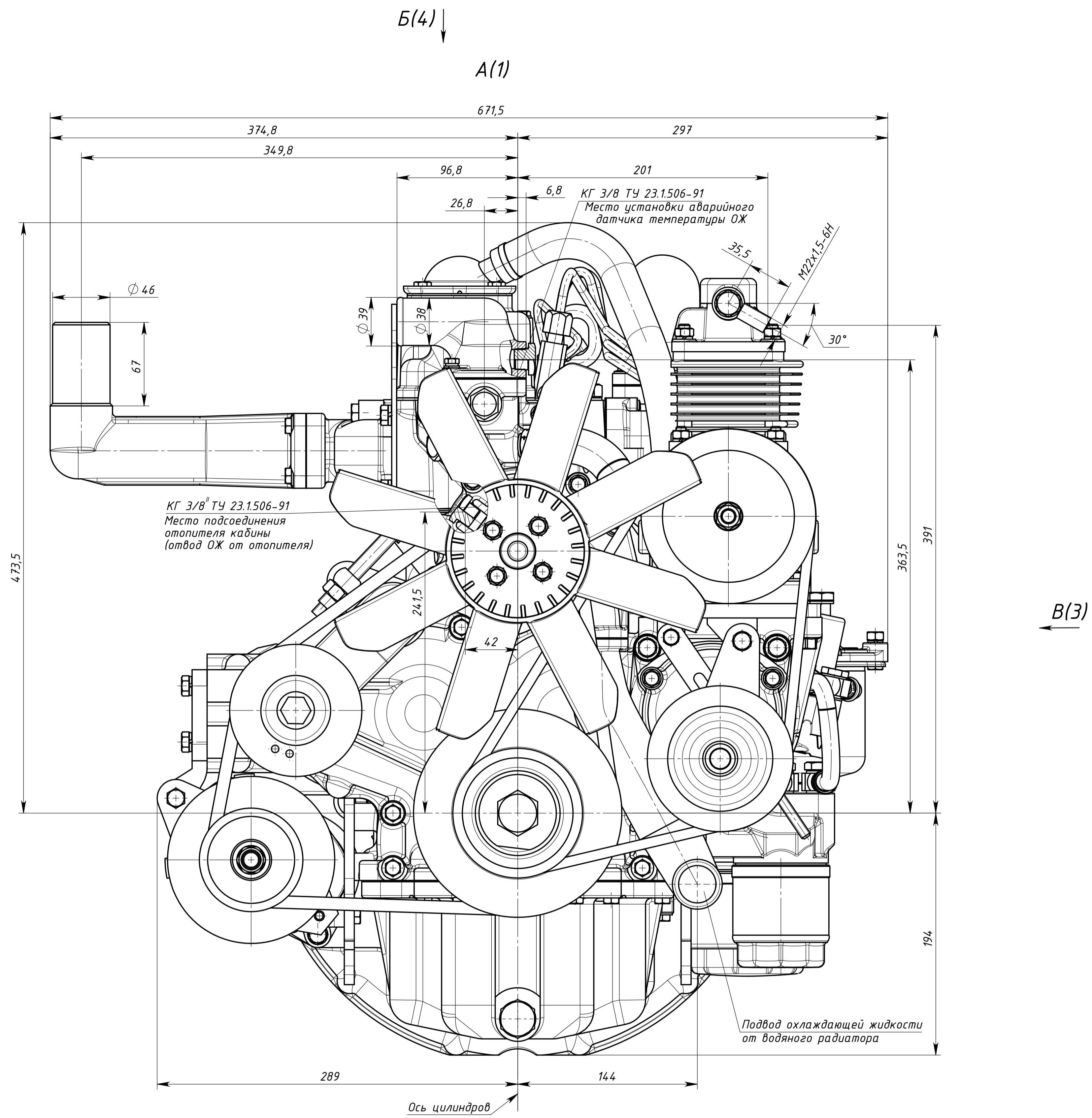
Главный конструктор тракторного производства - начальник УКЗР РУП «МТЗ»

А.Г. Стасилевич

				3LD-000100-МТЗ ГЧ		
Изм.	Лист	№ докум.	Подпись	Дата	Литера	Масса
					0	
Разраб.	Вилюха			1:2		
Проб.	Клессо					
Т. контр.					Лист 1	Листов 4
Нач. КБ	Клессо					
Н. контр.	Чаванович					
Утв.	Севиздрал					

Дизель ММЗ-3LD
Габаритный чертёж

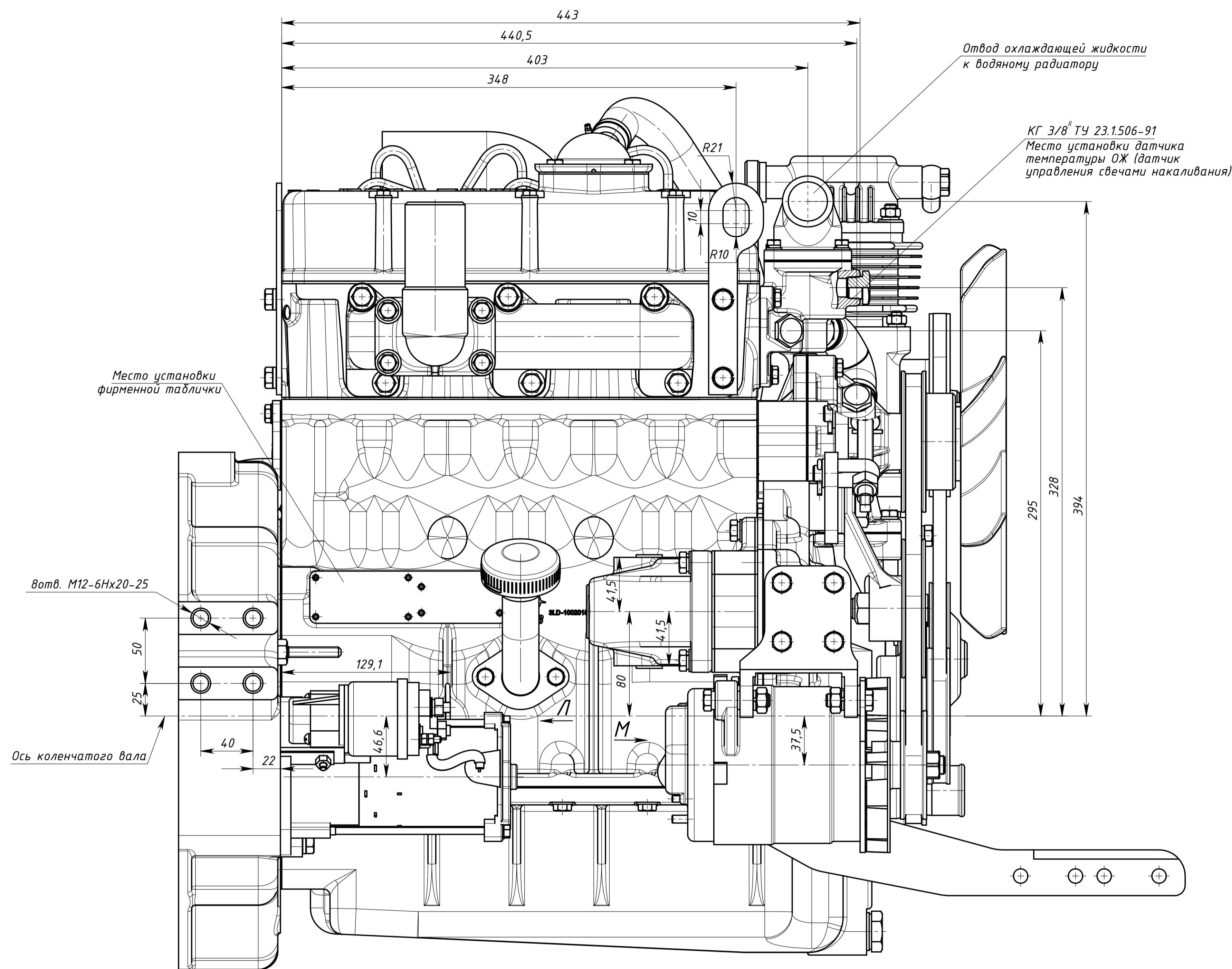
ММЗ-УГК



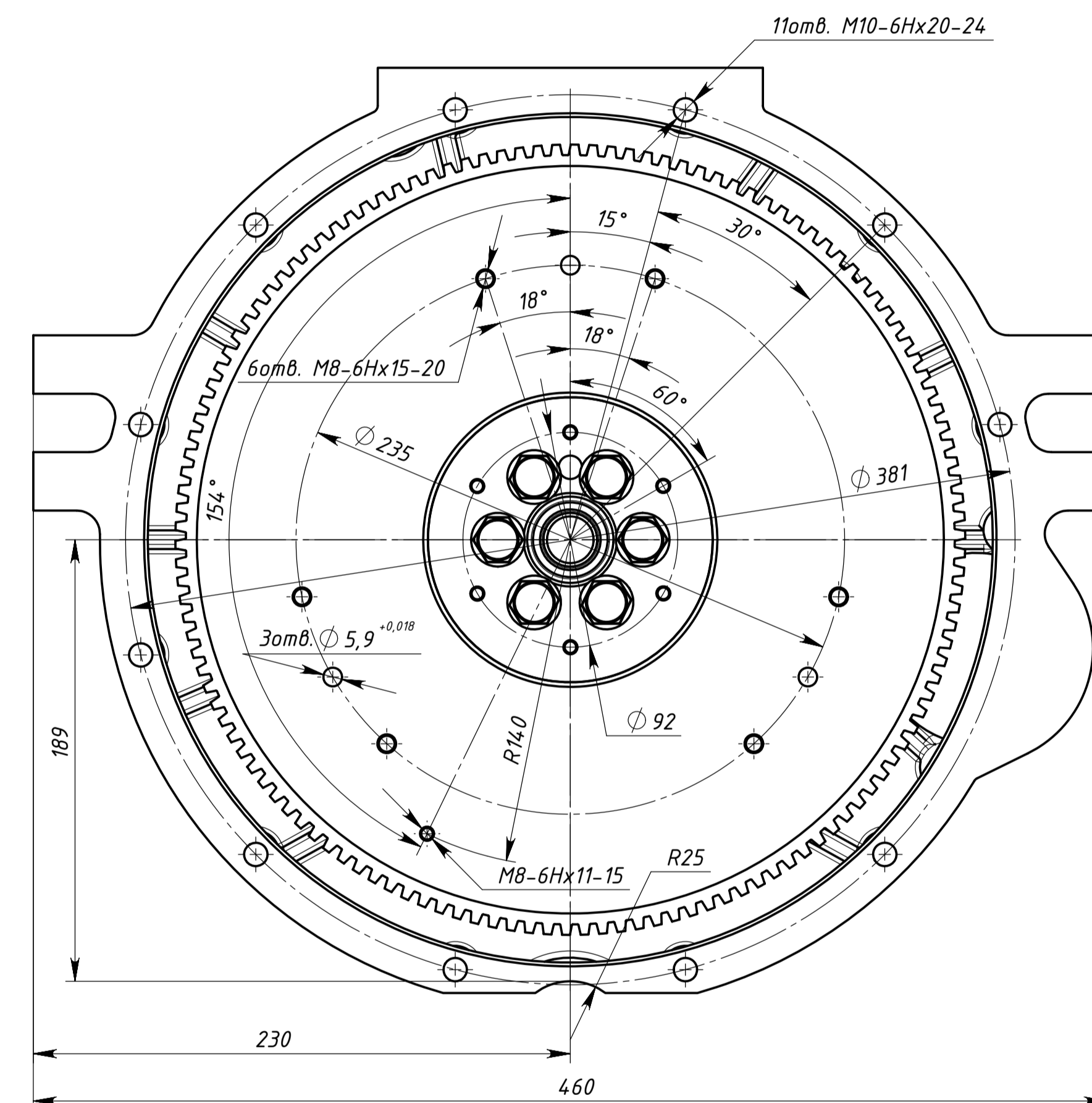
				3LD-000100-MT3 ГЧ		
Изм.	Лист	№ докум.	Подпись	Дата	Литера	Масса
Разраб.		Вилуха				
Проб.		Клессо				
Т. контр.					Лист 2	Листов
Нач. КБ		Клессо				
Н. контр.		Чаванович				
Утв.		Севицкая				

Подпись и дата
Исполнитель
Подпись и дата
Исполнитель
Подпись и дата
Исполнитель

B(2)

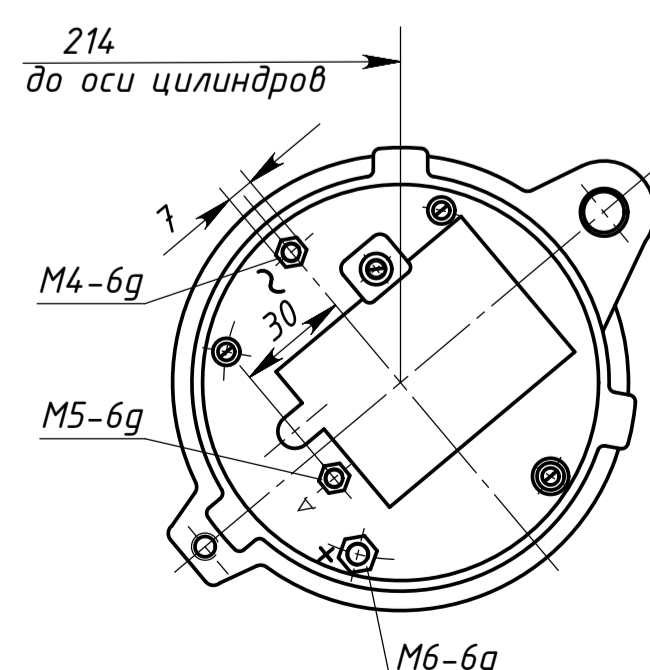
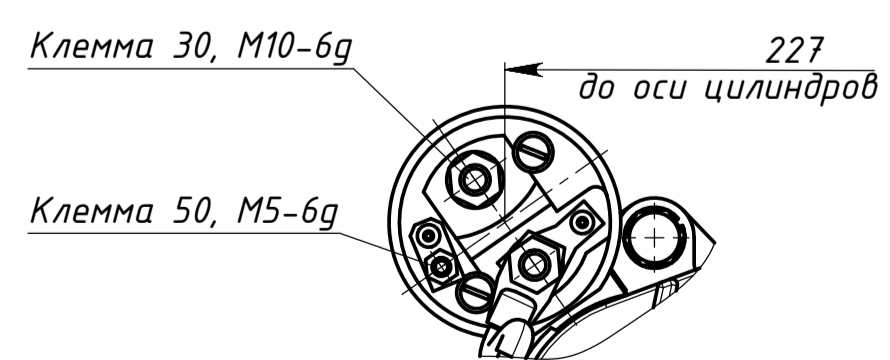


Г(1)



Л

М



3LD-0000MT3-MT3 Г4

Изм.	Лист	№ докум.	Подпись	Дата	Литера	Масса	Масштаб
Разраб.		Вилуха					
Проб.		Клессо					
Т. контр.					Лист 3	Листов	
Нач. КБ		Клессо					
Н. контр.		Чабанович					
Утв.		Севиздрал					

Подпись и дата
Имя, И. Ф. Фамилия
Подпись и дата
Имя, И. Ф. Фамилия

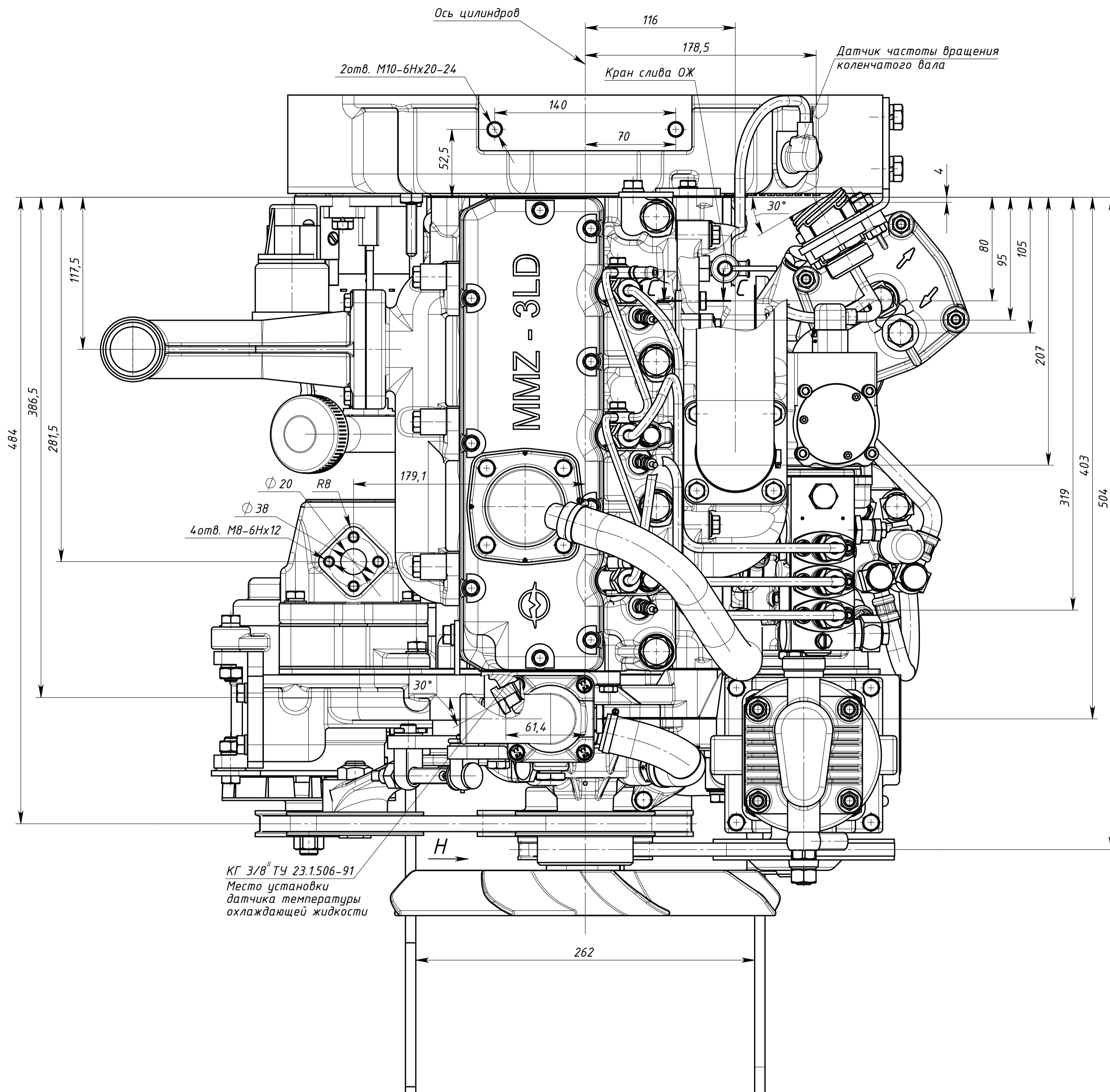


Рисунок 2
Остальное-см. Рисунок 1

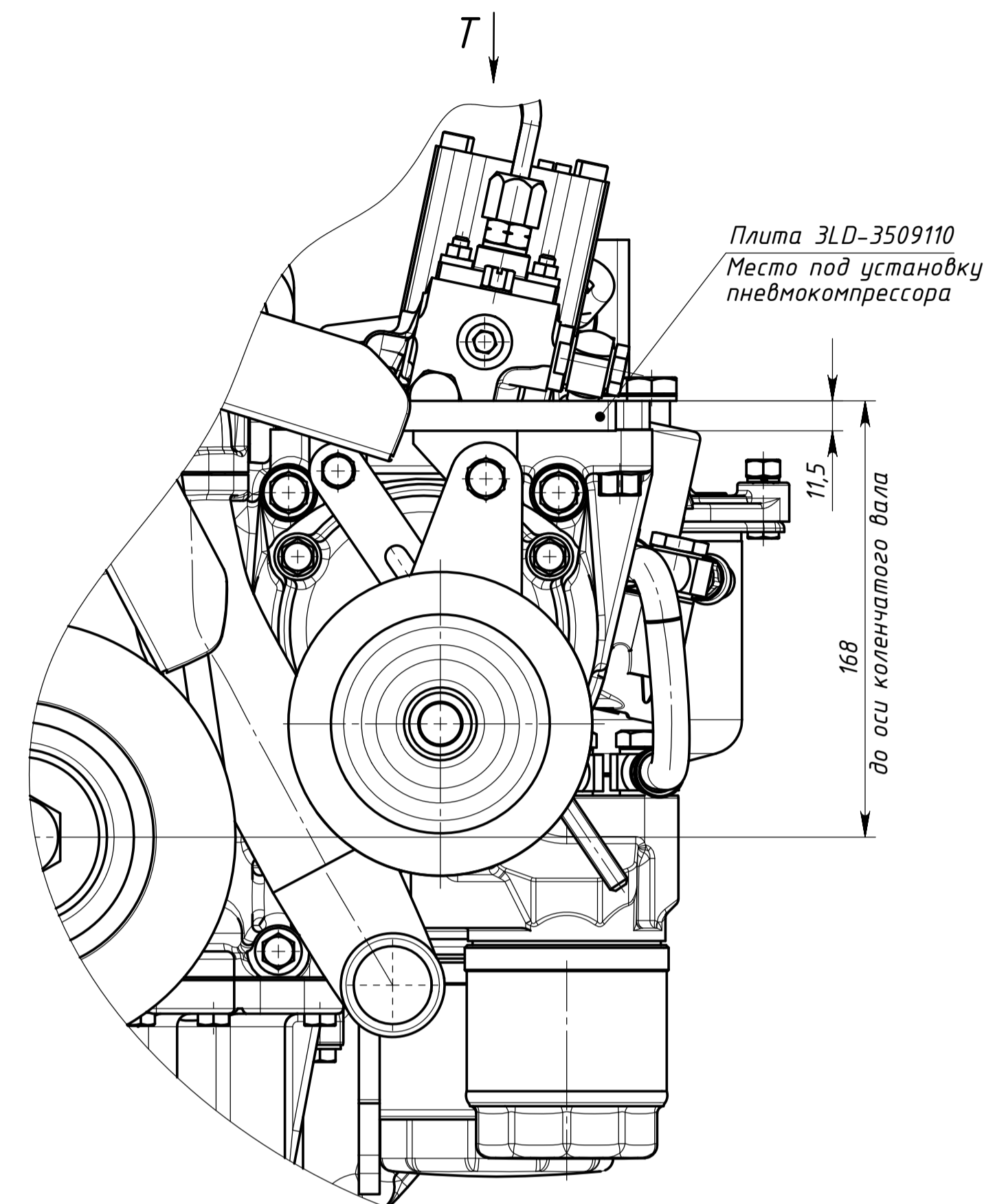
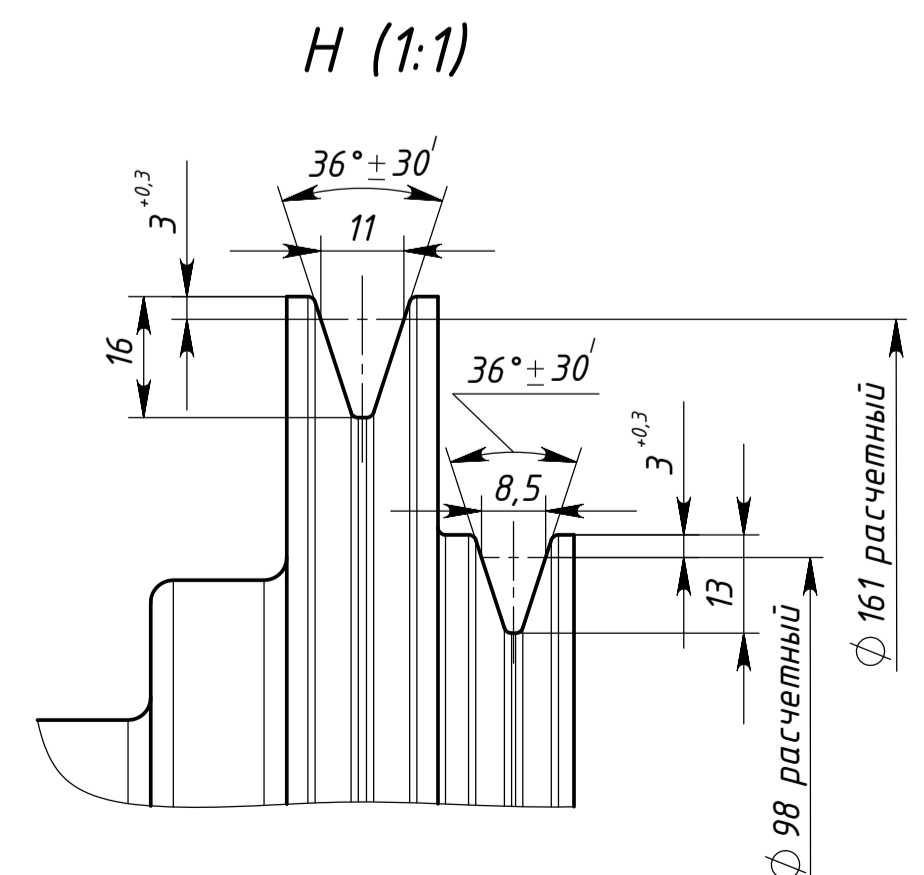
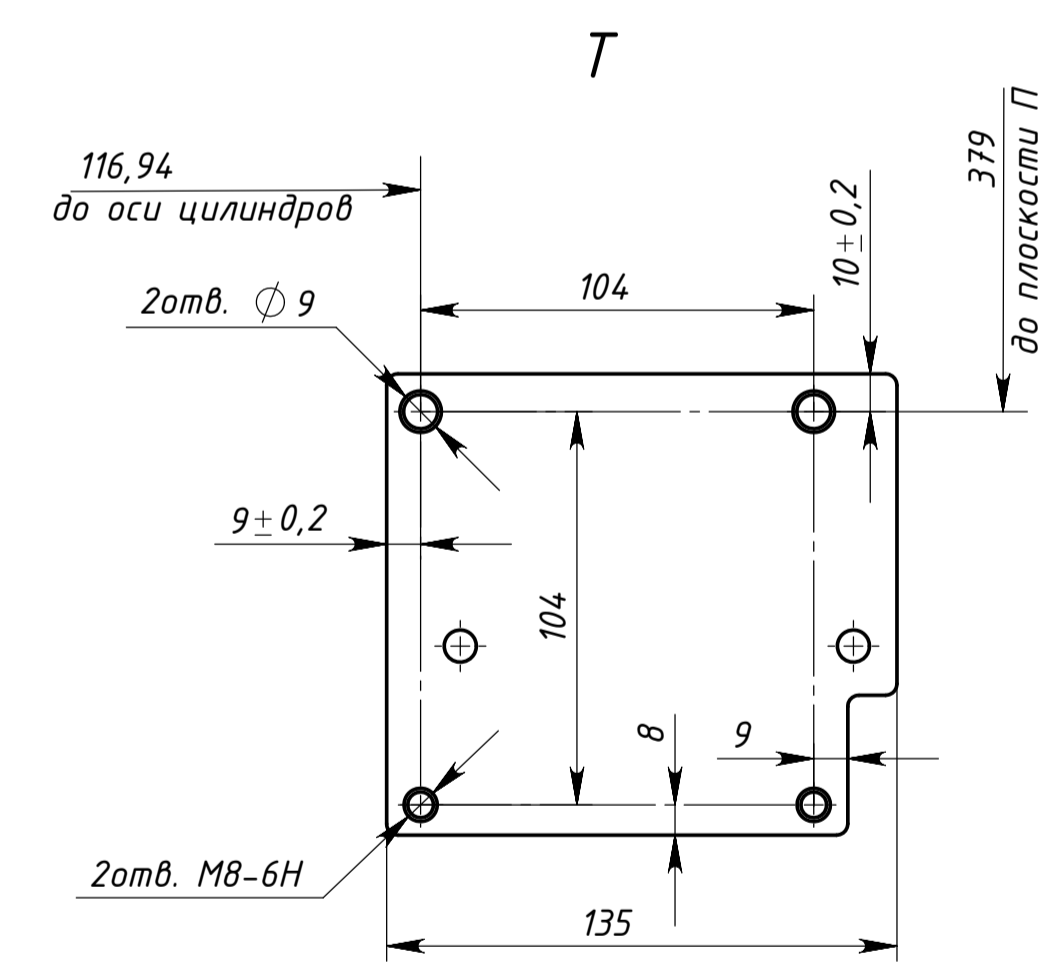
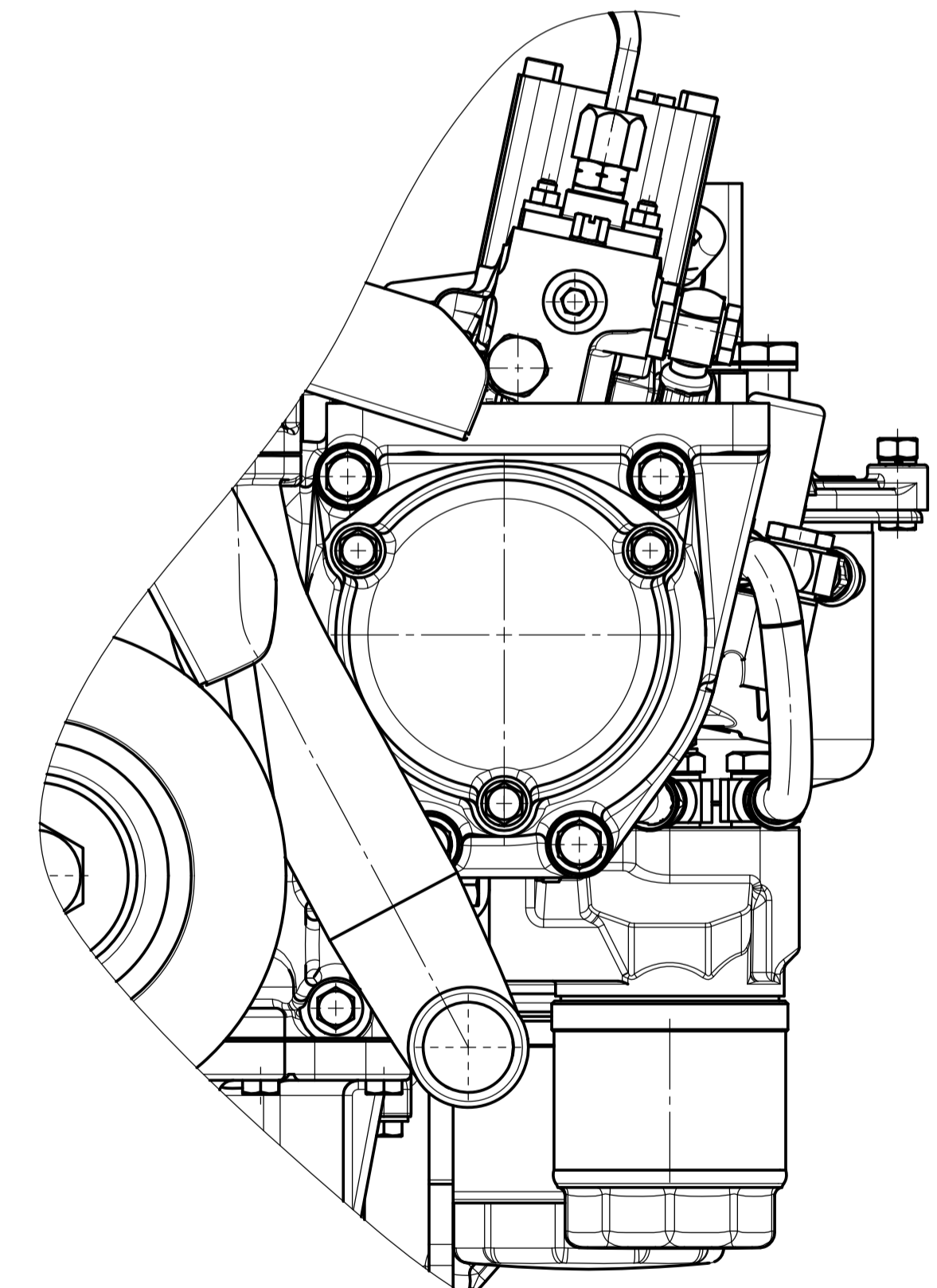
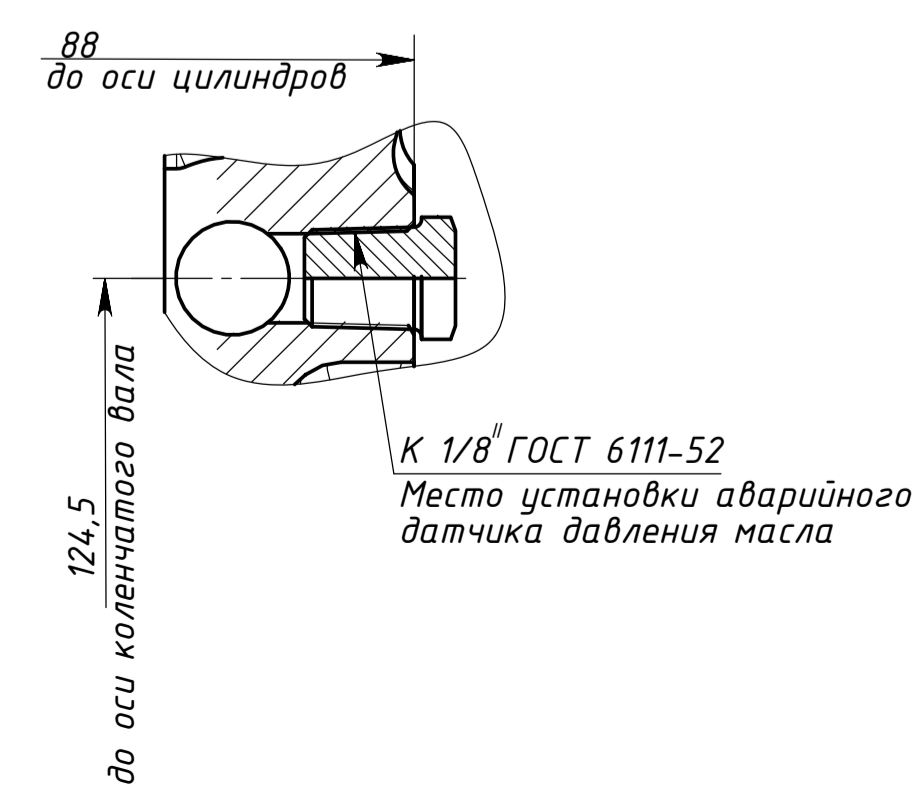


Рисунок 3
Остальное-см. Рисунок 1



С-С (1:1)



				3LD-0000100-МТЗ ГЧ		
Изм.	Лист	№ докум.	Подпись	Дата	Литера	Масса
Разраб.	Вилуха					
Проб.	Клессо					
Т. контр.	Клессо				Лист 4	Листов
Нач. КБ	Клессо					
Н. контр.	Чаванович					
Утв.	Севиздрал					

Подпись и дата
Имя И. Ф. Фамилия
Подпись и дата
Имя И. Ф. Фамилия

Схема электрическая
соединения

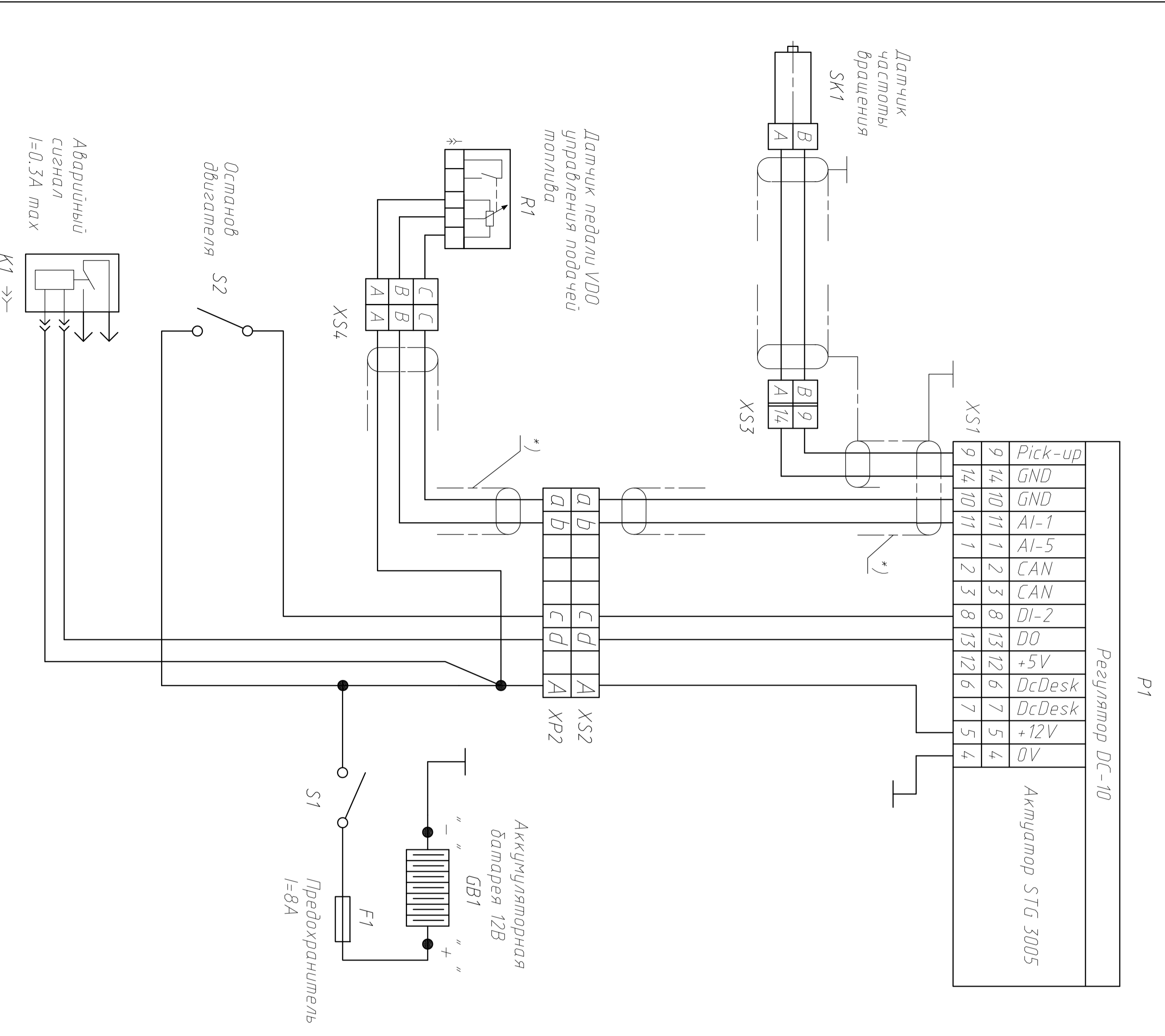


Таблица 1

Поз. обозначение.	Наименование	Кол.	Примечание
K1	Реле	1	Входит в комплектацию трактора. Тип определяется спецификацией РПЛ МТЗ.
SK1	Датчик частоты вращения	1	Входит в комплект топливного насоса
R1	Датчик педали ВДО управления подачей топлива	1	Входит в комплектацию трактора
S1,S2	Выключатель	2	Входит в комплектацию трактора. Тип определяется спецификацией РПЛ МТЗ.
GB1	Аккумуляторная батарея 12В	-	Входит в комплектацию трактора. Тип определяется спецификацией РПЛ МТЗ.
F1	Предохранитель	1	Входит в комплектацию трактора. Тип определяется спецификацией РПЛ МТЗ.
P1	Регулятор DC-10	1	Входит в комплект топливного насоса
XS1	Колодка гнездовая	1	Входит в комплект топливного насоса
XS2	Колодка гнездовая 78112226	1	Шлейфер
XP2	Колодка штыревая 78112222	1	Входит в комплект двигателя
XS3	Колодка гнездовая	1	Входит в комплектацию трактора. Тип определяется спецификацией РПЛ МТЗ.
XS4	Колодка гнездовая	1	Входит в комплектацию трактора. Тип определяется спецификацией РПЛ МТЗ.

*) - экран
Рекомендуемое сечение проводов:
до 5м - 15мм²
от 5 до 10м - 2.5мм²
Все остальные провода: 0.75мм²

Изм.	Лист	И докум.	Подпись	Дата
Разработ.	Паварков			
Проб.	Фонов			
Технир.	Будко			
Нач.КБ	Чабанович			
Н.Контр.	Севицдрал			
Умб.				

ЗЛД-0000100-МТЗ ГЧ			
Листера	Масса	Масштаб	
			1:1
Лист 5	Листов		
ММЗ УГК			